

**МІНІСТЕРСТВО ОСВІТИ І НАУКИ УКРАЇНИ
СУМСЬКИЙ НАЦІОНАЛЬНИЙ АГРАРНИЙ УНІВЕРСИТЕТ**

ОСВІТНЬО-ПРОФЕСІЙНА ПРОГРАМА

«ТУРИЗМ»

РІВЕНЬ ВИЩОЇ ОСВІТИ Перший (бакалаврський) рівень
(назва рівня вищої освіти)

СТУПІНЬ ВИЩОЇ ОСВІТИ Бакалавр
(назва ступеня вищої освіти)

ГАЛУЗЬ ЗНАНЬ 24 Сфера обслуговування
(шифр та назва галузі знань)

СПЕЦІАЛЬНІСТЬ 242 Туризм і рекреація
(код та найменування спеціальності)

«ЗАТВЕРДЖЕНО»

Ученою радою Сумського НАУ

« _____ » 2024 року

(Протокол № _____ від _____)

Голова Вченої ради

Ректор

академік НААН України В.І.Ладика

Освітньо-професійна програма введена в дію з

« _____ » 2024 р.

Ректор

академік НААН України В.І.Ладика

(наказ № _____ від « _____ » 2024 р.)

ЛИСТ ПОГОДЖЕННЯ

освітньо-професійної програми зі спеціальності 242 «Туризм і рекреація» *Рівень вищої освіти* - Перший (бакалаврський)

Проектна група у складі:		
Керівник проектної групи (гарант програми):		
Кандидат педагогічних наук, доцент, завідувач кафедри туризму	<hr/> (Підпис)	Коваленко Олександр Вікторович
Члени проектної групи:		
Доктор педагогічних наук, професор, професор кафедри туризму	<hr/> (Підпис)	Онопрієнко Володимир Петрович
Кандидат біологічних наук, доцент, доцент кафедри туризму	<hr/> (Підпис)	Баштовий Микола Григорович
Кандидат історичних наук, доцент, доцент кафедри туризму	<hr/> (Підпис)	Єпик Лариса Іванівна
Здобувач першого (бакалаврського) рівня вищої освіти	<hr/> (Підпис)	Шевченко Вікторія Андріївна

Проректор із науково-педагогічної
та навчальної роботи

Ігор КОВАЛЕНКО

Начальник відділу якості освіти,
ліцензування та акредитації

Олена РИБІНА

ПЕРЕДМОВА

Освітньо-професійна програма (ОПП) для підготовки здобувачів вищої освіти першого (бакалаврського) освітньо-професійного рівня за спеціальністю 242 «Туризм і рекреація», галузі знань 24 «Сфера обслуговування», містить обсяг кредитів ЄКТС, необхідний для здобуття відповідного ступеня вищої освіти: перелік компетентностей; програмних результатів навчання; форми атестації здобувачів.

ОПП підготовки фахівців першого рівня вищої освіти розроблена відповідно до Закону України «Про вищу освіту» від 1 липня 2014 року, «Про затвердження національної рамки кваліфікації» від 30 грудня 2015 року № 1187, «Про затвердження ліцензійних умов провадження освітньої діяльності закладів освіти» від 20 грудня 2015 року, Стандарту вищої освіти України для першого (бакалаврського рівня) спеціальності 242 Туризм Міністерством освіти і науки України від 22.12.2018 р. (протокол № 1442).

Освітньо-професійна програма спеціальності 242 «Туризм і рекреація» розроблена робочою (проектною) групою у складі:

№ п/п	ПІБ	Посада	Науковий ступінь, вчене звання (за наявності)
1	Коваленко Олександр Вікторович	завідувач кафедри туризму, доцент	кандидат педагогічних наук, доцент
2	Онопрієнко Володимир Петрович	професор кафедри туризму	доктор педагогічних наук, професор
3	Баштовий Микола Григорович	доцент кафедри туризму	кандидат біологічних наук, доцент
4	Єпик Лариса Іванівна	доцент кафедри туризму	кандидат історичних наук, доцент
5	Шевченко Вікторія Андріївна	Здобувачка першого (бакалаврського) рівня вищої освіти	-

Програма розглянута: на засіданні кафедри туризму (протокол №____ від _____ р.); вченій раді факультету агротехнологій та природокористування (протокол №____ від _____ р.).

Рецензії та відгуки стейкхолдерів:

1. Омельченко Г. Ю., кандидат економічних наук, доцент, завідувачка кафедри туризму Державного біотехнологічного університету, м. Харків (рецензія).

2. Гладенко Ю. М., директор департаменту культури, туризму та релігій Сумської обласної державної адміністрації, м. Суми (відгук).

3. Великодний І. М., директор туристичного агентства «Крокуючи крізь час» м. Суми (відгук).

1. Вступні вимоги

1. Детальні вимоги до вступу на освітньо-професійну програму «Туризм» висвітлені в нормативно-правовій документації Сумського національного аграрного університету, яка розміщена на офіційній сторінці закладу вищої освіти:

<https://snau.edu.ua/vstupna-kampaniya-2024/>

Профіль освітньо-професійної програми
зі спеціальності 242 «Туризм і рекреація»
Рівень вищої освіти - Перший (бакалаврський)

II. Загальна інформація	
Повна назва вищого навчального закладу	Сумський національний аграрний університет
Галузь знань	24 Сфера обслуговування
Спеціальність	242 Туризм і рекреація
Обмеження щодо форм навчання	Відсутні
Ступінь вищої освіти та назва кваліфікації мовою оригіналу	Бакалавр Бакалавр із туризму і рекреації
Офіційна назва освітньо-професійної програми	Освітньо-професійна програма зі спеціальності 242 «Туризм і рекреація» освітній ступінь «бакалавр»
Тип диплому та обсяг освітньо-професійної програми	Диплом бакалавра, одиничний, 240 кредитів ЄКТС, термін навчання: 3 роки 10 місяців – денна форма навчання 4 роки 10 місяців – заочна форма навчання
Наявність акредитації	відсутня
Цикл/рівень	НРК України – рівень 6, FQ - ENEA – перший цикл, EQF-LLL – 6 рівень
Передумови	Вимоги до попередньої освіти: <ul style="list-style-type: none"> •на базі повної загальної середньої освіти – 240 кредитів ЄКТС •на базі ступеня «молодший бакалавр» (освітньо-кваліфікаційного рівня «молодший спеціаліст») заклад вищої освіти перезараховує кредити ЄКТС, отримані в межах попередньої освітньої програми підготовки молодшого бакалавра (молодшого спеціаліста): за спеціальністю 242 «Туризм і рекреація» не більше, ніж 60 кредитів ЄКТС; за іншими спеціальностями не більше ніж 30 кредитів ЄКТС. Практика складає не менше 4 кредитів ЄКТС.

Кваліфікація в дипломі	Ступінь вищої освіти – Бакалавр Спеціальність – 242 Туризм і рекреація Спеціалізація – відсутня Освітня програма – Освітньо-професійна програма для підготовки здобувачів вищої освіти першого (бакалаврського) освітньо-професійного рівня за спеціальністю 242 «Туризм і рекреація», галузі знань 24 «Сфера обслуговування»
Мова викладання	Державна (українська)
Термін дії освітньої програми	Програма впроваджена у 2019 році
Академічні права випускників	Можливість навчання за програмою другого (магістерського) рівня вищої освіти. Набуття додаткових кваліфікацій в системі післядипломної освіти, підвищення кваліфікації. Академічна мобільність.
Інтернет-адреса постійного розміщення опису освітньої програми	www.snau.edu.ua

2 - Мета та цілі освітньої програми

Підготовка високоякісних фахівців туристичної галузі; формування у студентів загальних та фахових компетентностей, що дають можливість успішно здійснювати професійну діяльність у сфері туризму і рекреації; створення освітнього середовища для здобувачів першого (бакалаврського) рівня вищої освіти з метою формування на належному рівні загальних та професійних навичок у широкому спектрі туристичних послуг, що дозволять їм отримати можливість вільного доступу до працевлаштування та здобуття наступного рівня вищої освіти.

3 - Характеристика освітньої програми

Опис предметної області

Об'єкт: - туризм як суспільний феномен, складна соціо-економічна система, яка охоплює географічні, соціокультурні, екологічні, економічні, організаційно-правові аспекти, процеси і явища, пов'язані з комфортним та безпечним подорожуванням; - туризм як сфера професійної діяльності, яка передбачає формування, просування, реалізацію та організацію споживання туристичного продукту, послуг суб'єктів туристичної діяльності з організації комплексного туристичного обслуговування в індустрії туризму та гостинності.

Ціль навчання: формування загальних та фахових компетентностей для успішного здійснення професійної діяльності у сфері рекреації і туризму.

	<p><i>Теоретичний зміст предметної області.</i> Поняття: туризм, турист, сфера туризму, форми та види туризму, рекреація, рекреаційно-туристичні ресурси, об'єкти та атракції туризму; туристичний продукт, екскурсія, туристична дестинація, туристична діяльність, туристичний сервіс, індустрія туризму, туристична інфраструктура, ринок туристичних послуг, суб'єкти туристичного бізнесу; концепції: 1) гуманістична, патріотично-виховна, національної ідентичності; 2) глобалізації та геолокалізації туризму; 3) геопросторової організації туристичного процесу; 4) сталого туризму задля розвитку; 5) інформаційно-технологічна; 6) маркетингова, 7) сервісна; 8) соціально відповідального бізнесу; принципи, які визначають закономірності підготовки фахівців: студентоцентричний, компетентісно-орієнтований, науковості, систематичності і послідовності навчання, практико-орієнтований, міждисциплінарний. Предметна область містить знання з географії та історії туризму, туристичного краєзнавства і країнознавства, рекреалогії, організації туризму та екскурсійної діяльності, організації готельної та ресторанної справи, транспортного обслуговування, інформаційних систем і технологій в туризмі, економіки туризму, туropolерейтингу, менеджменту та маркетингу туризму, правового регулювання та безпеки туристичної діяльності.</p> <p><i>Методи, методика та технології:</i> загально- та спеціальнонаукові методи: географічні, економічні, соціологічні, психологічні, інформаційні, методи туристичного обслуговування (технологічно-виробничі, інтерактивні, сервісні).</p> <p><i>Інструменти та обладнання:</i> технічне обладнання та оснащення для обробки інформації, дотримання безпеки в туризмі та туристичній діяльності суб'єктів туристичного ринку, спеціалізовані прикладні ліцензовані програми, карти, атласи, спортивне спорядження, тощо.</p>
<p>Орієнтація освітньої програми</p>	<p>Освітньо-професійна програма (для бакалавра). Програма має професійну та прикладну спрямованість. Базується на загальновідомих проектних результатах, із врахуванням сьогоденного стану туристичної сфери. Програма складається з дисциплін загальної, професійної та практичної підготовки.</p>

<p>Основний фокус освітньо-професійної програми та спеціалізації</p>	<p>Базова вища освіта в галузі знань 24 Сфера обслуговування. Програма дозволяє визначити специфіку залучення бакалаврів з туризму і рекреації на місцевому, регіональному та національному рівнях. Формування фахових компетенцій щодо надання базових і спеціалізованих послуг в процесі туристичної діяльності, формування здатності виявляти природно-ресурсні передумови розвитку та функціонування просторової організації туристичної сфери і способи удосконалення туристичної інфраструктури для організації екологічного та інших видів туризму, здатність усвідомлювати та поширювати природоохоронне ставлення до довкілля шляхом розробки та реалізації екологічних турів.</p>
<p>Особливості програми</p>	<p>Програма передбачає широку діяльність у сфері туризму і рекреації, врахування соціально-економічних принципів, що лежать в основі туристичної діяльності. Орієнтована на спеціальну підготовку фахівців з туризму і рекреації, здатних до впровадження отриманих теоретичних та практичних знань у професійній діяльності. Враховує новітні вимоги щодо зв'язку теорії з практикою, а також регіональні особливості здійснення туристичної діяльності. Практична складова освітньо-професійної програми передбачає проходження навчальної, виробничої та переддипломної практик у туристичних агентствах, музеях, громадських організаціях та комунальних установах, інших державних та приватних установах які пов'язані з туристичною сферою, органах місцевого самоврядування та інших державних установах які регулюють туристичну діяльність, у закладах розміщення та харчування, в курортних зонах і природних парках України та за кордоном.</p>
<p>4 – Придатність випусників до працевлаштування та подальшого навчання</p>	
<p>Придатність до працевлаштування</p>	<p>Фахівець здатний виконувати професійну роботу, зазначену в чинній редакції Національного класифікатора України та/або Класифікатор професій ДК 003:2010.</p> <p>Професійні види робіт (за ДК 003:2010):</p> <ul style="list-style-type: none"> 2481.2 Туризмознавець 3414 Організатор подорожей та екскурсій 3414 Фахівець з туристичного обслуговування 3414 Екскурсовод 3414 Фахівець з розвитку сільського туризму

	<p>3414 Фахівець з організації дозвілля 3414 Організатор туристичної і готельної діяльності 3414 Консультант з подорожей та організатор подорожей 4221 Агент з організації туризму International Standard Classification of Occupations 2008 (ISCO-08): 3414 Travel Consultants and Clerks 4221 Travel Agency and Related Clerks 5113 Travel Guides та інші сфери діяльності за фахом.</p>
Подальше навчання	<p>Можливість навчання за програмою другого (магістерського) рівня вищої освіти. Набуття додаткових кваліфікацій в системі післядипломної освіти, підвищення кваліфікації. Академічна мобільність.</p>
5 – Викладання та оцінювання	
Викладання та навчання	<p>Освітній процес побудований на принципах студентоцентрованого особистісно орієнтованого навчання, на основі компетентнісного, системного, інтегративного підходів.</p> <p>Форми навчання: аудиторні (лекційні, практичні, семінарські, лабораторні), позааудиторні (індивідуальні, консультації, диспути, дискусії, «круглі столи», ділові ігри, навчальна, виробнича та переддипломна практики, науково-дослідна робота), самостійна робота.</p> <p>Методи навчання: абстрактно-дедуктивний, конкретно-індуктивний, проблемно-пошуковий, дослідницький, частково-пошуковий, інтерактивні (вебінари, тренінги, презентації, дистанційні освітні технології), практичні методи навчання (практичні, дослідні роботи).</p> <p>Персоналізоване викладання та навчання (Personalized Learning): індивідуальні заняття, робота з науковими керівниками.</p>
Оцінювання	<p>Оцінювання навчальних досягнень студентів здійснюється за системою ЄКТС та національною шкалою оцінювання. Накопичувальна бально-рейтингова система, що передбачає оцінювання студентів за усіма видами аудиторної та позааудиторної навчальної діяльності, спрямована на опанування навчального навантаження з освітньої програми: поточний контроль, поетапний, модульний, підсумковий контроль, усні та письмові экзамени,</p>

	тестування, есе, презентації, залік з усіх видів практики, кваліфікаційна робота, підсумкова атестація тощо.
6 – Програмні компетентності	
<i>Інтегральна компетентність</i>	Здатність комплексно розв'язувати складні професійні задачі та практичні проблеми у сфері туризму і рекреації як в процесі навчання, так і в процесі роботи, що передбачає застосування теорій і методів системи наук, які формують туризмознавство, і характеризуються комплексністю та невизначеністю умов.
<i>Загальні компетентності (ЗК)</i>	<p>K01. Здатність реалізувати свої права і обов'язки як члена суспільства, усвідомлювати цінності громадянського (вільного демократичного) суспільства та необхідність його сталого розвитку, верховенства права, прав і свобод людини і громадянина в Україні.</p> <p>K02. Здатність зберігати та примножувати моральні, культурні, наукові цінності і досягнення суспільства на основі розуміння історії та закономірностей розвитку предметної області, її місця у загальній системі знань про природу і суспільство та у розвитку суспільства, техніки і технологій, використовувати різні види та форми рухової активності для активного відпочинку та ведення здорового способу життя.</p> <p>K03. Здатність діяти соціально відповідально та свідомо.</p> <p>K04. Здатність до критичного мислення, аналізу і синтезу.</p> <p>K05. Прагнення до збереження навколишнього середовища.</p> <p>K06. Здатність до пошуку, оброблення та аналізу інформації з різних джерел.</p> <p>K07. Здатність працювати в міжнародному контексті та полікультурному середовищі.</p> <p>K08. Навички використання інформаційних та комунікаційних технологій.</p> <p>K09. Вміння виявляти, ставити і вирішувати проблеми</p> <p>K10. Здатність спілкуватися державною мовою як усно, так і письмово.</p> <p>K11 Здатність спілкуватися іноземними мовами.</p> <p>K12. Навички міжособистісної взаємодії.</p> <p>K13. Здатність планувати та управляти часом.</p> <p>K14. Здатність працювати в команді та автономно.</p>

**Спеціальні
(фахові, предметні)
компетентності
(СК)**

K15. Знання та розуміння предметної області та розуміння специфіки професійної діяльності.

K16. Здатність застосовувати знання у практичних ситуаціях.

K17. Здатність аналізувати рекреаційно-туристичний потенціал територій.

K18. Здатність аналізувати діяльність суб'єктів індустрії туризму на всіх рівнях управління.

K19. Розуміння сучасних тенденцій і регіональних пріоритетів розвитку туризму в цілому та окремих його форм і видів.

K20. Розуміння процесів організації туристичних подорожей і комплексного туристичного обслуговування (готельного, ресторанного, транспортного, екскурсійного, рекреаційного).

K21. Здатність розробляти, просувати, реалізовувати та організовувати споживання туристичного продукту.

K22. Розуміння принципів, процесів і технологій організації роботи суб'єкта туристичної індустрії та її підсистем.

K23. Здатність забезпечувати безпеку туристів у звичайних та складних форс-мажорних обставинах.

K24. Здатність здійснювати моніторинг, інтерпретувати, аналізувати та систематизувати туристичну інформацію, уміння презентувати туристичний інформаційний матеріал.

K25. Здатність використовувати в роботі туристичних підприємств інформаційні технології та офісну техніку.

K26. Здатність визначати індивідуальні туристичні потреби, використовувати сучасні технології обслуговування туристів та вести презентаційну роботу.

K27. Здатність до співпраці з діловими партнерами і клієнтами, уміння забезпечувати з ними ефективні комунікації.

K28. Здатність працювати у міжнародному середовищі на основі позитивного ставлення до несхожості до інших культур, поваги до різноманітності та мультикультурності, розуміння місцевих і професійних традицій інших країн, розпізнавання міжкультурних проблем у професійній практиці.

K29. Здатність діяти у правовому полі, керуватися нормами законодавства

K30. Здатність працювати з документацією та

	здійснювати розрахункові операції суб'єктом туристичного бізнесу. К31. Здатність до організації різноманітних послуг в сфері зеленого туризму. К32. Здатність знаходити способи удосконалення туристичної інфраструктури для організації сільського зеленого туризму. К33. Здатність розуміти особливості специфікації різних форм та видів туризму, застосовувати регіональний підхід при формуванні турпродукту.
--	---

7 – Програмні результати навчання

- ПР01. Знати, розуміти і вміти використовувати на практиці основні положення туристичного законодавства, національних і міжнародних стандартів з обслуговування туристів.
- ПР02. Знати, розуміти і вміти використовувати на практиці базові поняття з теорії туризму, організації туристичного процесу та туристичної діяльності суб'єктів ринку туристичних послуг, а також світоглядних та суміжних наук.
- ПР03. Знати і розуміти основні форми і види туризму, їх поділ.
- ПР04. Пояснювати особливості організації рекреаційно-туристичного простору.
- ПР05. Аналізувати рекреаційно-туристичний потенціал території.
- ПР06. Застосовувати у практичній діяльності принципи і методи організації та технології обслуговування туристів.
- ПР07. Розробляти, просувати та реалізовувати туристичний продукт.
- ПР08. Ідентифікувати туристичну документацію та вміти правильно нею користуватися.
- ПР09. Організовувати процес обслуговування споживачів туристичних послуг на основі використання сучасних інформаційних, комунікаційних і сервісних технологій та дотримання стандартів якості і норм безпеки.
- ПР10. Розуміти принципи, процеси і технології організації роботи суб'єкта туристичного бізнесу та окремих його підсистем (адміністративно-управлінська, соціально-психологічна, економічна, техніко-технологічна).
- ПР11. Володіти державною та іноземною (ними) мовою (мовами), на рівні, достатньому для здійснення професійної діяльності.
- ПР12. Застосовувати навички продуктивного спілкування зі споживачами туристичних послуг.
- ПР13. Встановлювати зв'язки з експертами туристичної та інших галузей.
- ПР14. Проявляти повагу до індивідуального і культурного різноманіття.
- ПР15. Проявляти толерантність до альтернативних принципів та методів виконання професійних завдань.
- ПР16. Діяти у відповідності з принципами соціальної відповідальності та громадянської свідомості.
- ПР17. Управляти своїм навчанням з метою самореалізації в професійній туристичній сфері.
- ПР18. Адекватно оцінювати свої знання і застосовувати їх в різних

професійних ситуаціях.

ПР19. Аргументовано відстоювати свої погляди у розв'язанні професійних завдань.

ПР20. Виявляти проблемні ситуації і пропонувати шляхи їх розв'язання.

ПР21. Приймати обґрунтовані рішення та нести відповідальність за результати своєї професійної діяльності.

ПР22. Професійно виконувати завдання в невизначених та екстремальних ситуаціях.

ПР23. Вміння просувати вітчизняний та регіональний туристичний продукт на внутрішній та зовнішній ринок послуг.

ПР24. Застосовувати практичні навички у формуванні турпродукту сільського зеленого туризму з урахуванням наявних туристичних та рекреаційних ресурсів регіону.

ПР25. Поширювати природоохоронне ставлення до довкілля шляхом розробки та реалізації екологічних турів.

8 – Ресурсне забезпечення реалізації програми

<i>Кадрове забезпечення</i>	Склад проектної групи освітньої програми та професорсько-викладацький склад, що задіяний до викладання навчальних дисциплін за спеціальністю повністю відповідають Ліцензійним умовам провадження освітньої діяльності на першому (бакалаврському) рівні вищої освіти. До реалізації програми залучаються науково-педагогічні працівники з науковими ступенями та вченими званнями, а також висококваліфіковані спеціалісти, які мають відповідну фахову підготовку або досвід роботи, а також виявляють професійну активність у галузі. З метою підвищення фахового рівня всі науково-педагогічні працівники один раз на п'ять років проходять стажування.
<i>Матеріально-технічне забезпечення</i>	<ul style="list-style-type: none">- навчальні корпуси;- гуртожитки;- тематичні кабінети та спеціалізовані лабораторії;- комп'ютерні класи;- пункти харчування;- точки бездротового доступу до мережі Інтернет;- мультимедійне обладнання;- спортивний зал, спортивні майданчики.
<i>Інформаційне та навчально-методичне забезпечення</i>	Визначене та легітимізоване у відповідних документах, відповідає ліцензійним умовам: наукова бібліотека, читальні зали; комп'ютерні класи, оснащені мультимедійним обладнанням; розроблені навчально-методичні комплекси дисциплін за навчальним планом; необмежений доступ до мережі Інтернет, офіційний сайт Сумського НАУ snau.edu.ua ,

	<p>віртуальне навчальне середовище Moodle, пакет MS Office 365, корпоративна пошта; робочі програми (силабуси) до всіх освітніх компонентів (дисциплін); дидактичні матеріали для самостійної та індивідуальної роботи студентів з дисциплін; програми практик; методичні вказівки щодо виконання кваліфікаційних робіт; критерії оцінювання рівня підготовки.</p> <p>Навчальні курси розміщені в системі інформаційно-освітнього середовища для студентів очної та заочної форм навчання. Наукові роботи завантажені в інституційний репозиторій університету.</p>
9 – Академічна мобільність	
Національна кредитна мобільність	<p>На основі двосторонніх договорів між СНАУ та вітчизняними ЗВО-партнерами, а саме:</p> <ol style="list-style-type: none"> 1. Державний заклад «Луганський національний університет імені Тараса Шевченка»; 2. Ніжинський державний університет імені Миколи Гоголя; 3. Львівський торговельно-економічний університет 4. Київський національний університет культури і мистецтв; 5. Харківський національний економічний університет імені С. Кузнеця; 6. Київський університет культури; 7. Кам'янець-Подільський національний університет імені Івана Огієнка. 8. Державний біотехнологічний університет м. Харків
Міжнародна кредитна мобільність	<p>Укладені угоди про міжнародну мобільність з університетами Євросоюзу, США, діють тривалі міжнародні проекти, які передбачають дуальну систему навчання студентів, а саме:</p> <ol style="list-style-type: none"> 1. Ondokuz Mayıs University (м. Самсун, Туреччина); 2. Iakob Gogebashvili Telavi State University (м. Телаві, Грузія); 3. Wyższa Szkoła Turystyki i Ekologii w Suchej Beskidzkiej (м. Суха-Бескидзька, Польща).
Навчання іноземних здобувачів вищої освіти	<p>Не передбачено (бо ОП не акредитована)</p>

2. Перелік компонент освітньо-професійної програми та їх логічна послідовність

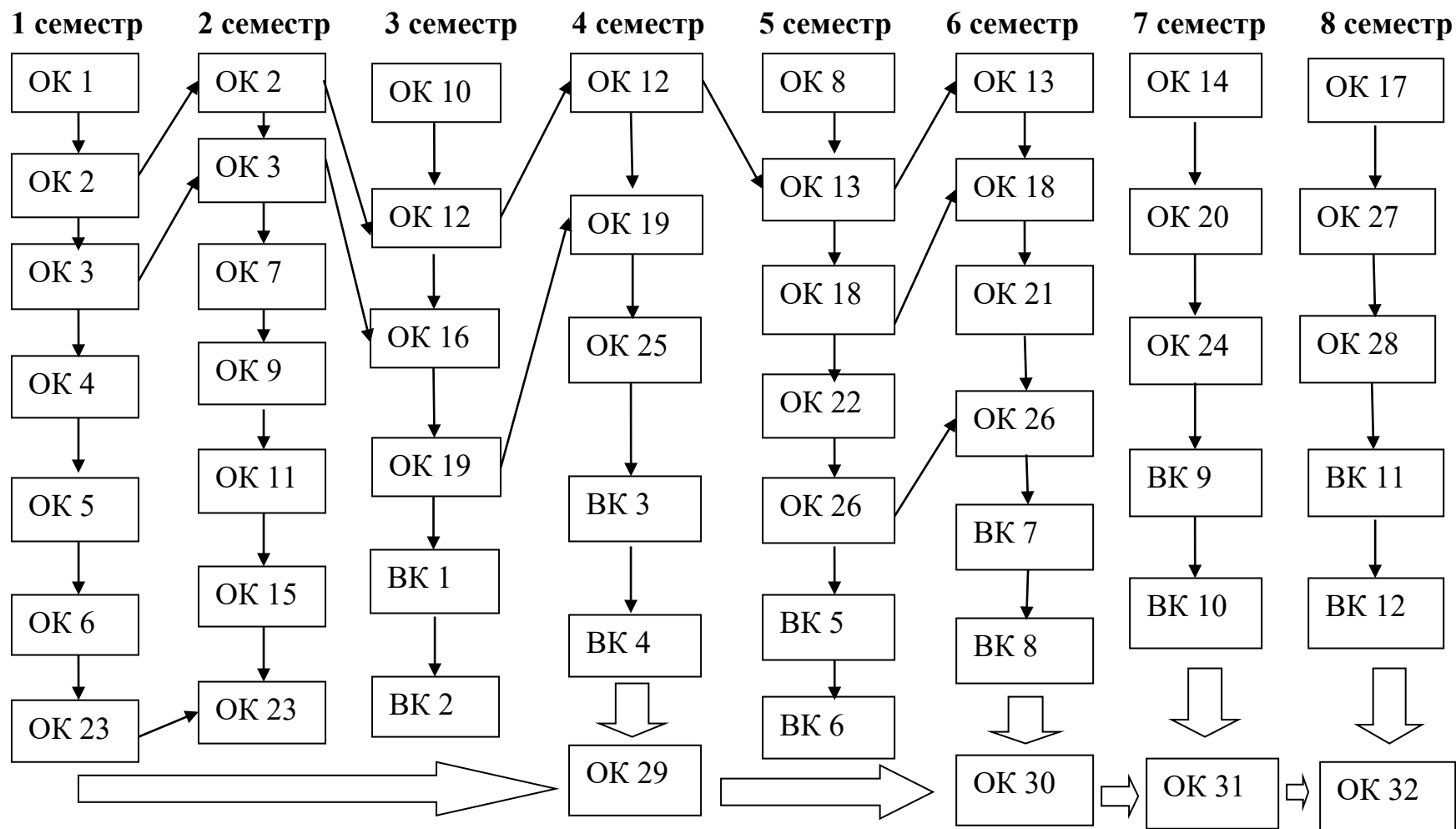
2.1. Перелік компонент ОП

Код н/д	Компоненти освітньої програми (навчальні дисципліни, практики, кваліфікаційна робота)	Кіль- кість кредитів	Форма підсумкового контролю
1. Обов'язкові компоненти ОП			
ОК 1	Українська мова та академічне письмо	5,0	Іспит
ОК 2	Іноземна мова	5,0	Залік /Іспит
ОК 3	Історично-філософські студії	5,0	Залік /Іспит
ОК 4	Безпека праці	5,0	Іспит
ОК 5	Громадянська освіта	5,0	Залік
ОК 6	Мультимедійні та інформаційні технології в туризмі	5,0	Залік
ОК 7	Географія туризму	5,0	Залік
ОК 8	Менеджмент та бізнес-планування в туризмі	5,0	Іспит
ОК 9	Туристські ресурси та технології їх використання	5,0	Залік
ОК 10	Основи наукових досліджень в туризмі	5,0	Залік
ОК 11	Туристичне країнознавство	5,0	Іспит
ОК 12	Іноземна мова туристичної індустрії	10,0	Залік/Іспит
ОК 13	Друга іноземна мова (за професійним спрямуванням)	5,0	Залік/Іспит
ОК 14	Психологія та діловий етикет в туризмі	5,0	Залік
ОК 15	Основи туризмознавства	5,0	Залік
ОК 16	Історико-культурна діяльність в туризмі	5,0	Іспит
ОК 17	Управління якістю та безпекою в туризмі	5,0	Іспит
ОК 18	Активний туризм	5,0	Залік/Іспит
ОК 19	Основи рекреології та курортної справи	10,0	Залік/Іспит
ОК 20	Основи ГІС технологій в туризмі	5,0	Іспит
ОК 21	Основи екскурсійної діяльності	5,0	Залік
ОК 22	Міжнародний туризм	5,0	Залік
ОК 23	Екологічний туризм	10,0	Залік/Іспит
ОК 24	Інтернет-маркетинг та рекламна діяльність в туризмі	5,0	Залік
ОК 25	Організація анімаційної діяльності	5,0	Залік
ОК 26	Організація ресторанного та готельного господарства	10,0	Залік/Іспит
ОК 27	Туроперейтинг	5,0	Іспит
ОК 28	Правове регулювання туристичної діяльності	5,0	Іспит
ОК 29	Навчальна практика	5,0	Залік
ОК 30	Виробнича практика	5,0	Залік
ОК 31	Переддипломна практика	5,0	Залік
ОК 32	Кваліфікаційна робота та атестаційний екзамен	5,0	Іспит
Загальний обсяг обов'язкових компонент:		180 кредитів	
2. Вибіркові компоненти ОП			
ВК 1	Дисципліна 1	5,0	Залік
ВК 2	Дисципліна 2	5,0	Залік
ВК 3	Дисципліна 3	5,0	Залік
ВК 4	Дисципліна 4	5,0	Залік
ВК 5	Дисципліна 5	5,0	Залік
ВК 6	Дисципліна 6	5,0	Залік
ВК 7	Дисципліна 7	5,0	Залік
ВК 8	Дисципліна 8	5,0	Залік

ВК 9	Дисципліна 9	5,0	Залік
ВК 10	Дисципліна 10	5,0	Залік
ВК 11	Дисципліна 11	5,0	Залік
ВК 12	Дисципліна 12	5,0	Залік
Загальний обсяг вибіркового компонента:		60 кредитів	
ЗАГАЛЬНИЙ ОБСЯГ ОСВІТНЬОЇ ПРОГРАМИ		240 кредитів	

*Примітка: Варіативна складова ОПП становить 25% кредитів ЄКТС, що відповідає дванадцятьом освітнім компонентам, які здобувач обирає з переліку ВК (починаючи з третього семестру), де чотири – вибіркові дисципліни загальноуніверситетського рівня; інші вісім – дисципліни загальнофакультетського вибору, які забезпечують формування сукупності знань, умінь, навичок та компетентностей за спеціальністю 242 «Туризм і рекреація»

2.2. Структурно-логічна схема підготовки здобувачів першого (бакалаврського) рівня вищої освіти



3. Форма атестації здобувачів вищої освіти ступеня бакалавр

Форми атестації здобувачів вищої освіти ступеня – бакалавр	Атестація здійснюється у формі публічного захисту кваліфікаційної роботи та атестаційного екзамену.
Вимоги до бакалаврської кваліфікаційної роботи	Кваліфікаційна робота передбачає теоретичні та аналітичні узагальнення або розв’язання практичної задачі у сфері туризму і рекреації із застосуванням теорій та методів туризмознавства. Кваліфікаційна робота перевіряється на плагіат. Кваліфікаційна робота оприлюднюється на офіційному сайті Сумського національного аграрного університету, а також у репозиторії Сумського національного аграрного університету. Захист відкритий, перед екзаменаційною комісією та запрошеними й бажаними бути присутніми.
Вимоги до атестаційного екзамену	Атестаційний екзамен спрямований на перевірку досягнення результатів навчання, визначених цією освітньо-професійною програмою. Атестаційний екзамен проводиться на відкритому засіданні кваліфікаційної комісії. Групою забезпечення та проектною групою формуються екзаменаційні білети для складання кваліфікаційного екзамену з варіантами питань для усних відповідей або у вигляді письмових завдань.

4. Перелік нормативних документів, на яких базується освітньо-професійна програма

1. Закон України «Про вищу освіту» від 01.07.2014 № 1556-VII., ред. Від 18.03.2020. URL : <http://zakon4.rada.gov.ua/laws/show/1556-18> .
2. Закон України «Про освіту» від 05.09.2017 № 2145-VIII. URL : <http://zakon5.rada.gov.ua/laws/show/2145-19> .
3. Постанова Кабінету Міністрів України від 29.04.2015 № 266 «Про затвердження переліку галузей знань і спеціальностей, за якими здійснюється підготовка здобувачів вищої освіти» (зі змінами).
4. Закон України про ліцензування видів господарської діяльності від 02.03.2015 № 222-VIII.
5. Закон України «Про охорону навколишнього природного середовища» (1991) (Із змінами, внесеними згідно із Законом від 16.06.2011 № 3530-VI (3530-17); про внесення змін до деяких законодавчих актів України щодо оптимізації повноважень органів виконавчої влади у сфері екології та природних ресурсів, у тому числі на місцевому рівні. Відомості Верховної Ради (ВВР), 2013. № 46. С. 640. URL : <http://zakon5.rada.gov.ua/laws/show/1264-12>.
6. Наказ Міністерства освіти і науки України від 06.11.2015 № 1151 «Про особливості запровадження переліку галузей знань, за якими здійснюється підготовка здобувачів вищої освіти, затвердженого постановою Кабінету Міністрів України від 29 квітня 2015 року № 266».
7. Наказ Міністерства освіти і науки України від 1 червня 2016 р. № 600 (у редакції наказу Міністерства освіти і науки України від 21 грудня 2017 р. № 1648) «Про затвердження та введення в дію Методичних рекомендацій щодо розроблення стандартів вищої освіти».
8. Наказ МОН України від 19.02.2015 №166 «Деякі питання оприлюднення інформації про діяльність вищих навчальних закладів».
9. Національний класифікатор України: «Класифікатор професій» ДК 003:2010 // Видавництво «Соцінформ». Київ : 2010.
10. Наказ Міністерства економічного розвитку і торгівлі України від 18 листопада 2014 року № 1361 «Про затвердження зміни до національного класифікатора України ДК 003:2010» (зміна № 2).

**Гарант освітньо-професійної програми
(керівник проектної групи):
кандидат педагогічних наук,
доцент, завідувач
кафедри туризму**

Олександр КОВАЛЕНКО

**Матриця відповідності визначених Стандартом компетентностей
дескрипторам НРК**

Класифікація компетентностей за НРК	Знання	Уміння	Комунікація	Автономія та відповідальність
Загальні компетентності				
К01. Здатність реалізувати свої права і обов'язки як члена суспільства, усвідомлювати цінності громадянського (вільного демократичного) суспільства та необхідність його сталого розвитку, верховенства права, прав і свобод людини і громадянина в Україні.	+	+	+	+
К02. Здатність зберігати та примножувати моральні, культурні, наукові цінності і досягнення суспільства на основі розуміння історії та закономірностей розвитку предметної області, її місця у загальній системі знань про природу і суспільство та у розвитку суспільства, техніки і технологій, використовувати різні види та форми рухової активності для активного відпочинку та ведення здорового способу життя.	+	+	+	+
К03. Здатність діяти соціально відповідально та свідомо		+	+	+
К04. Здатність до критичного мислення, аналізу і синтезу.		+		+
К05. Прагнення до збереження навколишнього середовища		+		+
К06. Здатність шукати, обробляти та аналізувати інформацію з різних джерел.	+	+	+	+
К07. Здатність працювати в міжнародному контексті.		+	+	+
К08. Навички використання інформаційних та комунікаційних технологій.	+	+	+	
К09. Здатність визначати, формулювати і вирішувати проблеми.	+	+		+
К10. Здатність спілкуватися державною мовою.	+	+	+	
К11 Здатність спілкуватися іноземними мовами.	+	+	+	

К12. Навички міжособистісної взаємодії.		+	+	+
К13. Здатність планувати та управляти часом		+		+
К14. Здатність працювати в команді та автономно.		+	+	+
Спеціальні (фахові, предметні) компетентності				
К15. Знання та розуміння предметної області та розуміння специфіки професійної діяльності	+		+	
К16. Здатність застосовувати знання у практичних ситуаціях		+		+
К17. Здатність аналізувати рекреаційно-туристичний потенціал територій	+	+		+
К18. Здатність аналізувати діяльність суб'єктів індустрії туризму на всіх рівнях управління.	+	+	+	+
К19. Розуміння сучасних тенденцій і регіональних пріоритетів розвитку туризму в цілому та окремих його форм і видів.	+	+		+
К20. Розуміння процесів організації туристичних подорожей і комплексного туристичного обслуговування (готельного, ресторанного, транспортного, екскурсійного, рекреаційного).	+	+	+	+
К21. Здатність розробляти, просувати, реалізовувати та організовувати споживання туристичного продукту.	+	+	+	+
К22. Розуміння принципів, процесів і технологій організації роботи суб'єкта туристичної індустрії та її підсистем	+	+	+	+
К23. Здатність забезпечувати безпеку туристів у звичайних та складних форс-мажорних обставинах	+	+	+	+
К24. Здатність здійснювати моніторинг, інтерпретувати, аналізувати та систематизувати туристичну інформацію, вміння презентувати туристичний інформаційний матеріал .	+	+		+
К25. Здатність використовувати в роботі туристичних підприємств інформаційні технології та офісну техніку.	+	+	+	
К26. Здатність визначати індивідуальні	+	+	+	

туристичні потреби, використовувати сучасні технології обслуговування туристів та вести претензійну роботу.				
К27. Здатність до співпраці з діловими партнерами і клієнтами, уміння забезпечувати з ними ефективні комунікації.		+	+	
К28. Здатність працювати у міжнародному середовищі на основі позитивного ставлення до несхожості до інших культур, поваги до різноманітності та мультикультурності, розуміння місцевих і професійних традицій інших країн, розпізнавання міжкультурних проблем у професійній практиці.	+	+	+	+
К29. Здатність діяти у правовому полі, керуватися нормами законодавства.	+	+		+
К30. Здатність працювати з документацією та здійснювати розрахункові операції суб'єктом туристичного бізнесу.		+		+
К31. Здатність до організації різноманітних послуг в сфері зеленого туризму.	+	+	+	+
К32. Здатність знаходити способи удосконалення туристичної інфраструктури та розширення послуг для організації сільського зеленого туризму.	+	+	+	+
К33. Здатність розуміти особливості специфікації різних форм та видів туризму, застосовувати регіональний підхід при формуванні турпродукту	+	+	+	+

**Матриця відповідності програмних компетентностей (ЗК та СК)
відповідними компонентами освітньо-професійної програми**

ОК	Загальні компетентності (ЗК)														Спеціальні (фахові, предметні) компетентності (СК)																		
	1	2	3	4	5	6	7	8	9	10	11	12	13	14	15	16	17	18	19	20	21	22	23	24	25	26	27	28	29	30	31	32	33
1	+					+	+			+		+		+		+		+			+			+	+	+	+		+	+	+		
2						+	+	+			+	+		+		+		+			+			+	+	+	+	+		+	+		
3	+	+	+	+					+	+		+															+	+					
4		+	+		+											+		+					+							+			
5	+		+	+	+				+			+		+									+										
6		+				+	+	+					+	+	+	+			+		+	+	+	+	+	+	+	+		+	+		
7		+			+										+	+					+												
8			+					+	+			+	+	+	+	+		+	+		+	+	+		+	+		+	+		+	+	
9		+													+	+	+		+	+	+		+								+	+	+
10		+		+		+	+	+	+				+	+										+	+								
11		+	+		+										+	+	+														+	+	+
12						+	+	+			+	+		+		+		+			+		+	+	+	+	+	+		+	+		
13						+	+	+			+	+		+		+		+			+		+	+	+	+	+	+		+	+		
14			+	+					+		+	+	+	+	+	+					+		+			+	+						
15		+													+	+	+		+														
16	+	+	+	+											+	+		+	+	+	+							+					+
17		+	+	+	+				+					+	+	+		+	+	+	+	+	+	+	+	+	+	+	+	+	+	+	+
18	+	+					+								+	+	+		+												+	+	+
19		+	+		+										+	+	+		+	+	+	+	+								+	+	+
20		+													+	+			+	+											+	+	+
21		+	+			+								+	+	+		+	+	+	+	+	+	+						+	+	+	+
22		+	+				+				+				+		+	+	+	+	+	+	+	+	+			+	+	+	+	+	+
23		+	+		+										+	+	+	+	+	+	+	+	+							+	+	+	+
24				+		+	+	+					+	+	+	+		+	+		+	+		+	+	+	+	+		+	+	+	+
25															+	+	+		+	+	+	+	+							+	+	+	+
26							+								+	+	+		+	+	+	+	+	+			+	+		+	+	+	+
27		+					+						+	+	+	+		+	+	+	+	+	+	+			+	+		+	+	+	+
28	+	+	+	+					+						+	+		+	+	+	+	+	+			+	+	+	+	+	+	+	+
29	+	+	+	+	+	+	+	+	+	+	+	+	+	+	+	+	+	+	+	+	+	+	+	+	+	+	+	+	+	+	+	+	+
30	+	+	+	+	+	+	+	+	+	+	+	+	+	+	+	+	+	+	+	+	+	+	+	+	+	+	+	+	+	+	+	+	+
31	+	+	+	+	+	+	+	+	+	+	+	+	+	+	+	+	+	+	+	+	+	+	+	+	+	+	+	+	+	+	+	+	+
32		+	+	+	+	+		+	+	+				+	+	+	+	+	+	+	+	+	+		+	+	+		+	+	+	+	+

**Матриця забезпечення програмних результатів
навчання (ПРН) відповідними компонентами
освітньо-професійної програми**

	ПРН 01	ПРН 02	ПРН 03	ПРН 04	ПРН 05	ПРН 06	ПРН 07	ПРН 08	ПРН 09	ПРН 10	ПРН 11	ПРН 12	ПРН 13	ПРН 14	ПРН 15	ПРН 16	ПРН 17	ПРН 18	ПРН 19	ПРН 20	ПРН 21	ПРН 22	ПРН 23	ПРН 24	ПРН 25
ОК 1						*	*	*			*	*	*												
ОК 2						*	*				*	*	*												
ОК 3														*	*	*									
ОК 4									*													*			
ОК 5														*	*	*	*								
ОК 6						*	*		*														*	*	*
ОК 7		*		*	*																		*	*	*
ОК 8	*	*					*	*		*			*								*		*	*	*
ОК 9		*		*	*		*																*	*	*
ОК 10											*		*					*	*	*					
ОК 11		*		*	*													*	*	*			*	*	*
ОК 12						*	*	*			*	*	*										*		
ОК 13						*	*	*			*	*	*										*		
ОК 14		*				*	*		*	*		*	*	*	*	*			*	*					
ОК 15	*	*	*	*				*		*															
ОК 16		*	*				*							*		*								*	*
ОК 17	*	*				*	*	*	*	*			*						*		*	*			*
ОК 18		*	*	*		*	*															*		*	
ОК 19		*	*	*	*	*			*														*	*	*
ОК 20					*	*	*		*														*	*	
ОК 21		*	*			*			*			*												*	
ОК 22	*	*					*	*		*			*										*		
ОК 23		*	*	*	*																		*	*	*
ОК 24		*					*			*													*	*	*
ОК 25		*	*			*				*		*												*	
ОК 26	*	*				*		*	*	*														*	
ОК 27		*	*				*	*		*			*										*	*	*
ОК 28	*	*					*	*		*			*			*			*	*	*		*	*	
ОК 29	*	*	*	*	*		*					*	*		*		*	*	*	*	*	*	*	*	*
ОК 30	*	*	*	*	*	*	*	*	*	*		*	*	*	*		*	*	*	*	*	*	*	*	*
ОК 31	*	*	*	*	*	*	*	*		*		*	*		*		*	*	*	*	*	*	*	*	*
ОК 32	*			*	*		*										*	*	*	*			*	*	*